

420

PANTALLA DE SOLDADURA
WELDING SHIELD



420 PANTALLA DE SOLDADURA WELDING SHIELD

Descripción Description

La pantalla 420 es utilizable para todos los tipos de procedimiento de soldadura a partir de 5 amperios (electrodos, MIG/MAG, TIG/WIG, corte y soldadura al chorro de plasma) exceptuando la soldadura láser y a gas. Está particularmente adaptada para la soldadura TIG ya que dispone de un sensor especial para este tipo de soldadura.

El sistema de sujeción lo constituye un arnés formado por dos bandas, una de contorno y otra transversal. El perímetro de la banda de contorno se puede regular cómodamente, accionando la palomilla situada en la parte posterior banda de contorno. La longitud de la banda transversal también se puede regular en siete posiciones diferentes. La banda de contorno posee dos almohadillas de confort que evitan molestias en las zonas de contacto con la cabeza del usuario.

Dimensiones armazón: 325 x 235 mm.

Peso: 0,528 kg

Material: Poliamida

Características pantalla Shield characteristics

Características filtro Filter characteristics



The welding helmet mod. 420 can be used for all types of welding processes as of 5 amperes (MIG/MAG electrodes, TIG/WIG, plasma-jet cutting and welding) except por laser and gas welding. It is specially recommended for TIG welding as it is equipped with a special detector for this kind of welding.

The fastener system consists of a headgear with two straps (contour strap and cross strap). The circumference of the contour strap can be adjusted comfortably by turning the wing nut at the rear of the contour strap and the length of the cross strap can also be adjusted to seven different positions. The contour strap has two cushions that prevent discomfort at the points where the strap touches the wearer's head.

Helmet shell size: 325x235mm

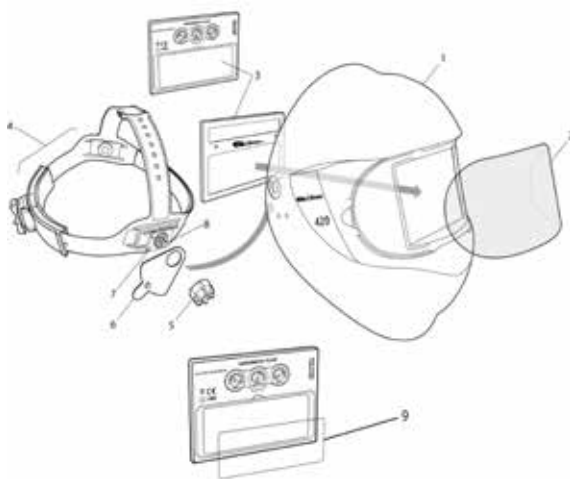
Weight: 0,528kg

Material: Polyamide

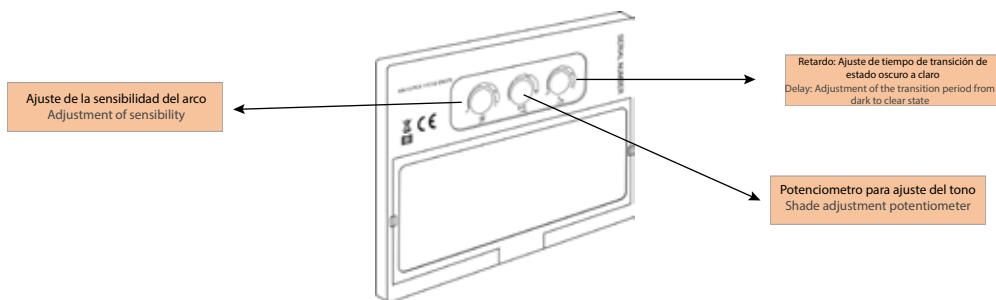
Clase óptica del filtro / Optical class of filter	1
Clase por la difusión de la luz / Diffusion of light class	1
Clase por la variación del factor de transmisión en el visible Variation of luminous transmittance class	1
Clase por la dependencia del factor de transmisión en el visible con el ángulo / Angle dependence of luminous transmittance class	2
Tono / Shade	4/9-13
Control de tono / Shade control	SÍ/YES
Amolar / Grid	Interno / Internal
Dimensiones filtro / Filter size	110x90x9 mm
Campo de visión / Field of vision	100x41 mm (4100 mm2)
Tiempo de reacción / Response time	0.4 ms
Tiempo de retorno a tono claro / Clearing time	0.1-1s
Detectores de luz / Light detectors	2
Ajuste de sensibilidad / Sensivity adjustment	SÍ/YES
Alimentación / Power supply	Baterías y células solares Bateries and solar cell
Protección / Protection UV IR	Hasta Tono 16 / Up to shade 16
Temperatura de utilización / Working temperature	-10°C~ a +55°C
Temperatura de almacenamiento / Storing temperature	-20°C~ a +70°C
ON/OFF	Automático / Automatic
Indicador batería baja / Low battery indicator	NO

420 PANTALLA DE SOLDADURA WELDING SHIELD

Despiece
Disassembly



1	pantalla welding helmet
2	cubrefiltro exterior external filter cover
3	filtro auto-oscurrecible auto-darkening filter
4	arnés de cabeza head harness
5	palomilla lateral side nut
6	regulador ángulo arnes de cabeza head harness angle regulator
7	lateral corredera sideslider
8	tornillo lateral side crew
9	cubrefiltro interior internal filter cover



420 PANTALLA DE SOLDADURA WELDING SHIELD



Uso recomendado
Recommended use

TIPO SOLDADURA / WELDING PROCESS	INTENSIDAD ARCO (AMPERIOS) ARC CURRENT (AMPS)	TONO PROTECCIÓN / DARK SCALE
Electrodos recubiertos Covered electrodes	<60	8
	60-100	9
	100-150	10
	150-200	11
	200-300	12
	300-450	13
MAG	<65	8
	65-100	9
	100-150	10
	150-225	11
	225-400	12
	400-600	13
Soldadura MIG con metales pesados MIG with heavy metals	<125	9
	125-175	10
	175-250	11
	250-350	12
	350-450	13
Soldadura MIG con aleaciones ligeras MIG with light alloys	<175	10
	175-225	11
	225-300	12
	300-400	13
Soldadura TIG TIG	<30	8
	30-70	9
	70-125	10
	125-200	11
	200-300	12
	300-350	13
Acanalado arco-aire Air-arc gouging	<175	10
	175-200	11
	200-250	12
	250-350	13
Corte de chorro de plasma Plasma jet cutting	<125	8
	125-150	9
	150-175	10
	175-250	11
	250-400	12
Soldadura al arco de microplasma Micro-plasma arc welding	<6	4
	6-15	5
	15-40	6
	40-60	7
	60-100	8
	100-125	9
	125-175	10
	175-225	11
	225-300	12